

Features



Material 100% cotton velour



Terdapat logo CuddleMe



Adjustable untuk mengatur leher bayi



Terdapat Adjustable Based Pant

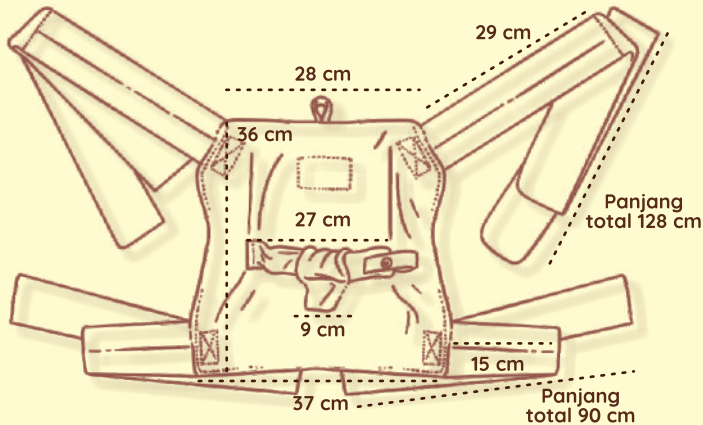


Kancing dan tali elastik untuk setting Adjustable Based Pant



Topi yang nyaman untuk bayi prematur

Size



! Attention

Pastikan jalan napas bayi terbuka, frekuensi napas normal (30-60x permenit, ukur suhu bayi secara berkala (normal 36,5°-37,5° C). Jika terjadi henti napas sementara, rangsang bayi dengan menggosok punggung atau kepalanya atau ayun perlahan sampai bayi bernapas. Jika ada kondisi yang tidak normal, segera hubungi tenaga kesehatan. cuci dengan tangan dan deterjen bayi lembut lalu jemur ditempat yang teduh.



made with love,

CuddleMe TIMI

www.cuddleme.co.id

Customer Service

+62 877-0011-5758

PERMATA

Prematur MeiTai

Gendongan Khusus untuk Kangaroo Mother Care (KMC)



PERMATA

Cara Pemakaian



1 Masukkan bayi prematur ke dalam celana di didalam gendongan dan sesuaikan ukurannya dengan memasangkan kancing ke lubang elastis.



2 Gendong bayi prematur, dan letakkan bayi ke dada ibu dengan posisi kaki tetap fetal tuck.



3 Tahan tubuh bayi menempel ke tubuh ibu sembari mengikat gendongan KMC ke sekeliling pinggang seperti celemek.



4 Bawa tali menyalang satu persatu ke belakang punggung ibu.



5 Ikat dibagian depan gendongan. Pastikan ikatan cukup nyaman, tidak terlalu kencang maupun terlalu longgar.



6 Sekarang, Ibu sudah siap menggendong bayi prematur.